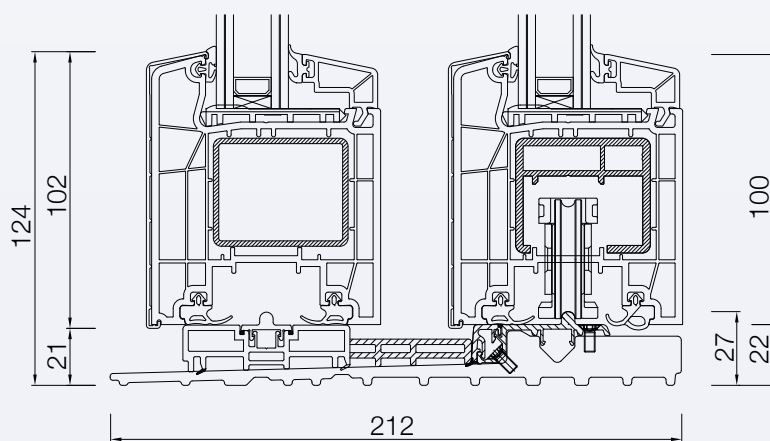
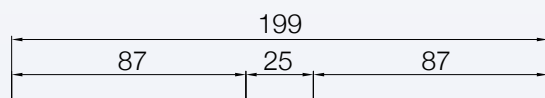
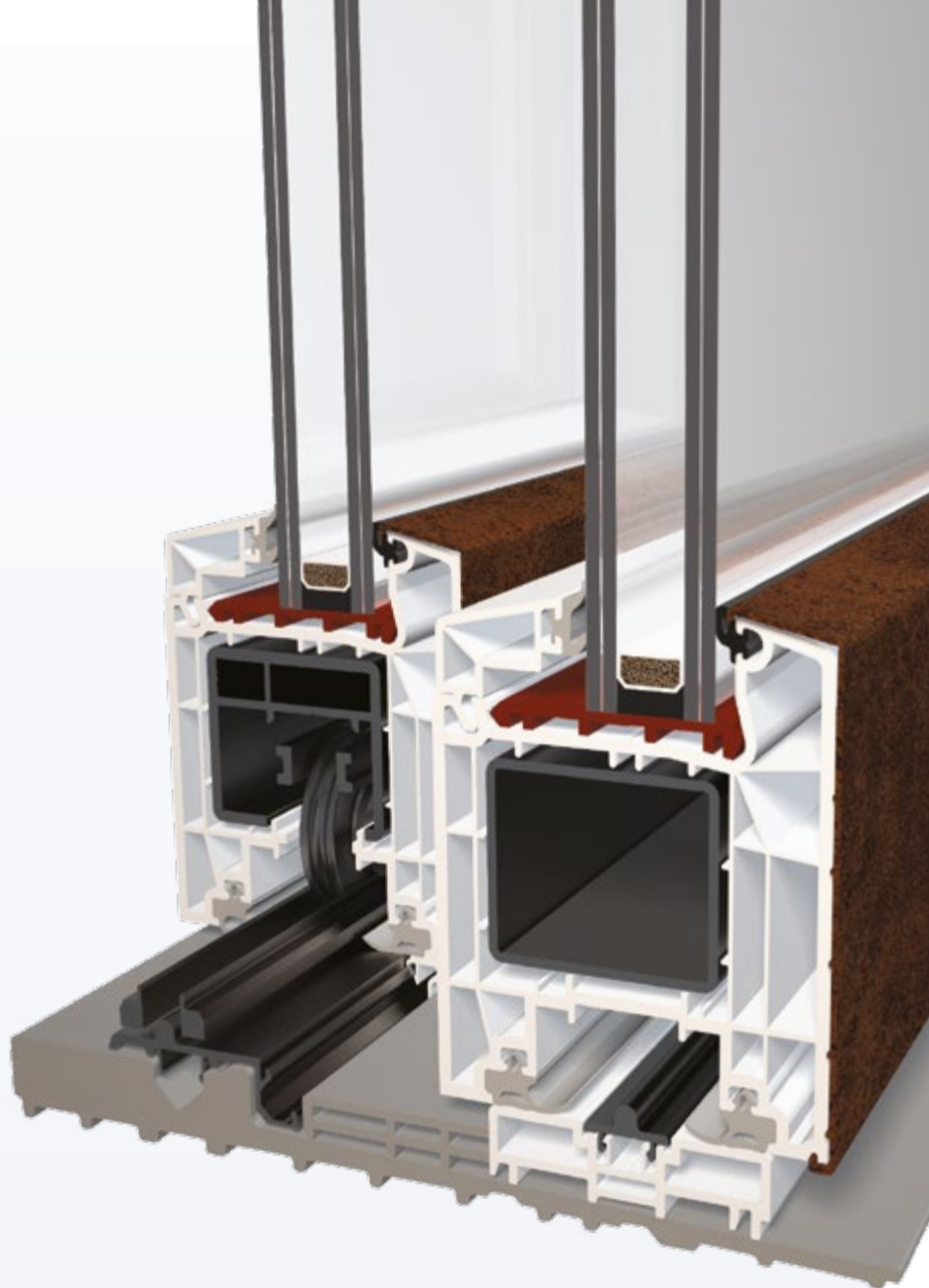


DQG


WINDOWS FOR LIFE

DQG HST 85 ALU



DQG HST 85 ALU

 SISTEMA System / Système	
TELAIO Frame Châssis	199 x 64,5 mm
ANTA Sash for window/french door Vantail pour fenêtre/porte-fenêtre	87 x 100 mm
CAMERE Panes Chambres	3
RINFORZI Reinforcements Renforts	In acciaio zincato a caldo Hot-dip galvanised steel tubes En acier galvanisé à chaud
GUARNIZIONI Seals Joints	2
SPESSORE VETRO FINO A Glass thickness up to Épaisseur vitre jusqu'à	51 mm

 TIPOLOGIE Types / Types	 REALIZZABILI Possible / Réalisables
FISSO Fixed Fixe	—
FINESTRA Window Fenêtre	—
WASISTAS Bottom hinged window Vasistas	—
PORTA FINESTRA French door Porte-fenêtre	—
PORTA BALCONE Balcony door Porte de balcon	—
PORTONCINO Entrance door Porte d'entrée	—
SCORREVOLE ALZANTE Lift and slide door Coulissante à levage	✓
SCORREVOLE RIENTRANTE Tilt and turn sliding system Coulissante à translation	—
SCORREVOLE PARALLELO Parallel sliding door Coulissante parallèle	—
APERTURA ESTERNA Outward opening Ouverture extérieure	—

DQG HST 85 ALU



RESISTENZA ALL'EFFRAZIONE (norma DIN EN 1627)

Burglar resistance (standard DIN EN 1627) / Résistance à l'effraction (norma DIN EN 1627)

Su richiesta

On request
Sur demande

Serratura antisollevamento

Anti-lift lock
Verrouillage anti-levage

PRESTAZIONI Performances / Performances	FINO ALLA CLASSE Up to Class / Jusqu'à la Classe	NORMA Standard / Norme
PERMEABILITÀ ALL'ARIA Air permeability Perméabilité à l'air	4	DIN EN 12207
TENUTA ALL'ACQUA Watertightness Étanchéité à l'eau	8A	DIN EN 12208
RESISTENZA AL CARICO DEL VENTO Wind load resistance Résistance à la charge du vent	C1	DIN EN 12210

ISOLAMENTO ACUSTICO* Acoustic insulation* / Isolation phonique*	R_w	dB	NORMA Standard / Norme
CON OPPORTUNO VETRAGGIO FINO A With suitable glazing up to Avec vitrage approprié jusqu'à		45	EN 14351-1

* Valori relativi ad un infisso campione normalizzato (3600 x 2300 mm)
* Values for a standardised sample window (3600 x 2300 mm)
* Valeurs relatives à une huisserie spécimen normalisée (3600 x 2300 mm)

ISOLAMENTO TERMICO Thermal insulation / Isolation thermique				
NODO Mullion / Meneau	VETRO Glass / Vitre	SERRAMENTO** Window** / Huisserie**	NORMA Standard / Norme	
STANDARD 1,30 W/m ² k	DOPPIO VETRO Double glazing Double vitrage	1,00 W/m ² k	1,24 W/m ² k	DIN EN ISO 10077 - 1 Canalina Warm Edge - $\Psi = 0,041$ W/mk Warm Edge spacer - $\Psi = 0,041$ W/mk Intercalaire Warm Edge - $\Psi = 0,041$ W/mk
PREMIUM 1,10 W/m ² k	TRIPLO VETRO Triple glazing Triple vitrage	1,00 W/m ² k	1,16 W/m ² k	
PANORAMIC 1,30 W/m ² k	TRIPLO VETRO Triple glazing Triple vitrage	0,50 W/m ² k	0,89 W/m ² k	

** Valori calcolati su un infisso campione normalizzato (1480 x 2180 mm)
** Values calculated on a standardised sample window (1480 x 2180 mm)
** Valeurs calculées sur une huisserie spécimen normalisée (1480 x 2180 mm)