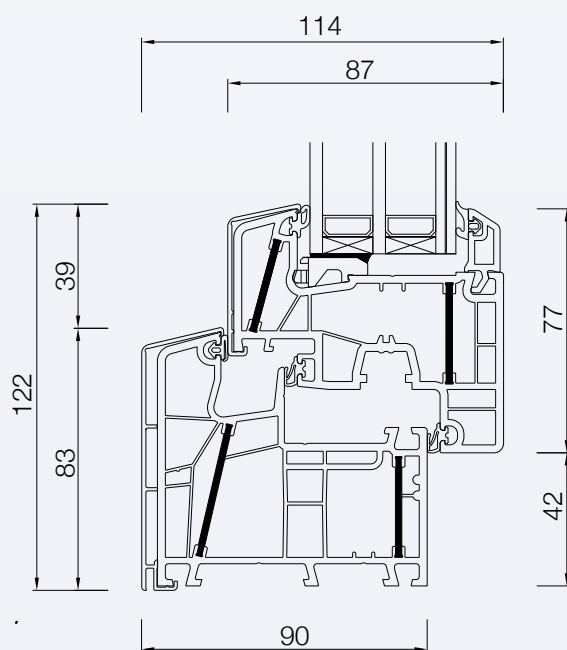
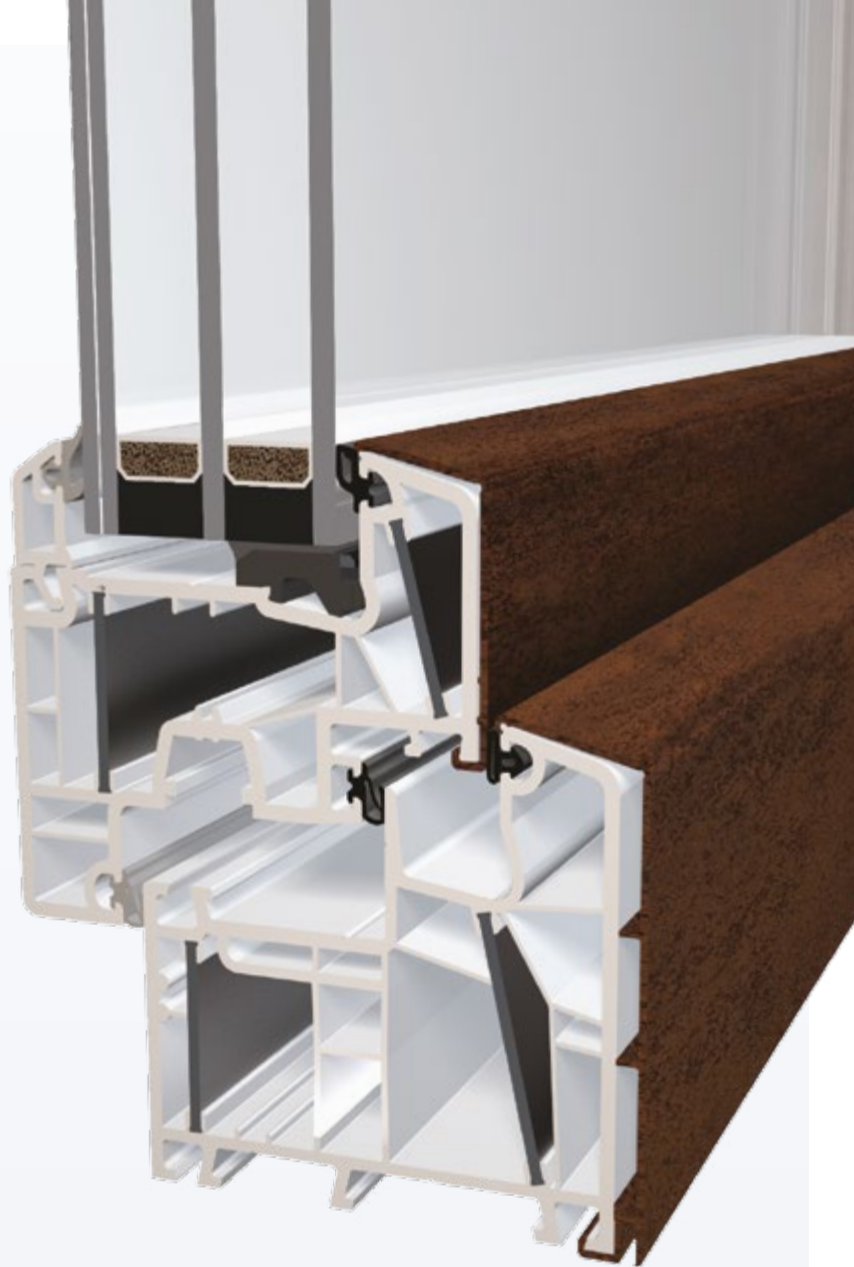


DQG

WINDOWS FOR LIFE

DQG 85 ENERGETO ALU



SISTEMI / SYSTEMS / SYSTÉMES

DQG 85 ENERGETO ALU




 SISTEMA System / Système	
TELAIO Frame Châssis	90 x 83 mm
ANTA PER FINESTRA/PORTA FINESTRA Sash for window/french door Vantail pour fenêtre/porte-fenêtre	87 x 77 mm
CAMERE Panes Chambres	6
RINFORZI Reinforcements Renforts	In acciaio zincato a caldo Hot-dip galvanised steel tubes En acier galvanisé à chaud
GUARNIZIONI Seals Joints	3
SPESSORE VETRO FINO A Glass thickness up to Épaisseur vitre jusqu'à	51 mm

 TIPOLOGIE Types / Types	 REALIZZABILI Possible / Réalisables
FISSO Fixed Fixe	—
FINESTRA Window Fenêtre	✓
WASISTAS Bottom hinged window Vasistas	✓
PORTA FINESTRA French door Porte-fenêtre	✓
PORTA BALCONE Balcony door Porte de balcon	—
PORTONCINO Entrance door Porte d'entrée	—
SCORREVOLE ALZANTE Lift and slide door Coulissante à levage	—
SCORREVOLE RIENTRANTE Tilt and turn sliding system Coulissante à translation	—
SCORREVOLE PARALLELO Parallel sliding door Coulissante parallèle	—
APERTURA ESTERNA Outward opening Ouverture extérieure	—

DQG 85 ENERGETO ALU

 RESISTENZA ALL'EFFRAZIONE (norma DIN EN 1627) Burglar resistance (standard DIN EN 1627) / Résistance à l'effraction (norma DIN EN 1627)		
LIVELLO 1 - Sicurezza di base LEVEL 1 - Basic safety NIVEAU 1 - Sécurité de base	Di serie Standard De série	Su fisso, finestra, porta finestra e scorrevole rientrante On fixed, window, french door and tilt and turn sliding system Sur fixe, fenêtre, porte-fenêtre et coulissante à translation
LIVELLO 2 - Sicurezza RC2 LEVEL 2 - Safety RC2 NIVEAU 2 - Sécurité RC2	Su richiesta On request Sur demande	Su fisso, finestra, porta finestra e scorrevole rientrante On fixed, window, french door and tilt and turn sliding system Sur fixe, fenêtre, porte-fenêtre et coulissante à translation
LIVELLO 3 - Sicurezza RC3 CERTIFICATA LEVEL 3 - Certified safety RC3 NIVEAU 3 - Sécurité RC3 certifiée	—	—

 PRESTAZIONI Performances / Performances	 FINO ALLA CLASSE Up to Class / Jusqu'à la Classe	 NORMA Standard / Norme
PERMEABILITÀ ALL'ARIA Air permeability Perméabilité à l'air	4	DIN EN 12207
TENUTA ALL'ACQUA Watertightness Étanchéité à l'eau	9A	DIN EN 12208
RESISTENZA AL CARICO DEL VENTO Wind load resistance Résistance à la charge du vent	C5	DIN EN 12210

 ISOLAMENTO ACUSTICO* Acoustic insulation* / Isolation phonique*		dB	 NORMA Standard / Norme
CON OPPORTUNO VETRAGGIO FINO A With suitable glazing up to Avec vitrage approprié jusqu'à		46	DIN 4109

 ISOLAMENTO TERMICO Thermal insulation / Isolation thermique					
 NODO Mullion / Meneau	 VETRO Glass / Vitre	 SERRAMENTO* Window* / Huisserie*	 NORMA Standard / Norme		
0,94 W/m ² k	 DOPPIO VETRO Double glazing Double vitrage	1,00 W/m ² k	1,08 W/m ² k	DIN EN ISO 10077 - 1 Canalina Warm Edge - $\psi = 0,041$ W/mk Warm Edge spacer - $\psi = 0,041$ W/mk Intercalaire Warm Edge - $\psi = 0,041$ W/mk	
	 TRIPLO VETRO Triple glazing Triple vitrage	0,50 W/m ² k	0,74 W/m ² k		

* Valori relativi ad un infisso campione normalizzato (1230 x 1480 mm)

* Values for standardised sample window (1230 x 1480 mm)

* Valeurs relatives à une fenêtre spécimen normalisée (1230 x 1480 mm)