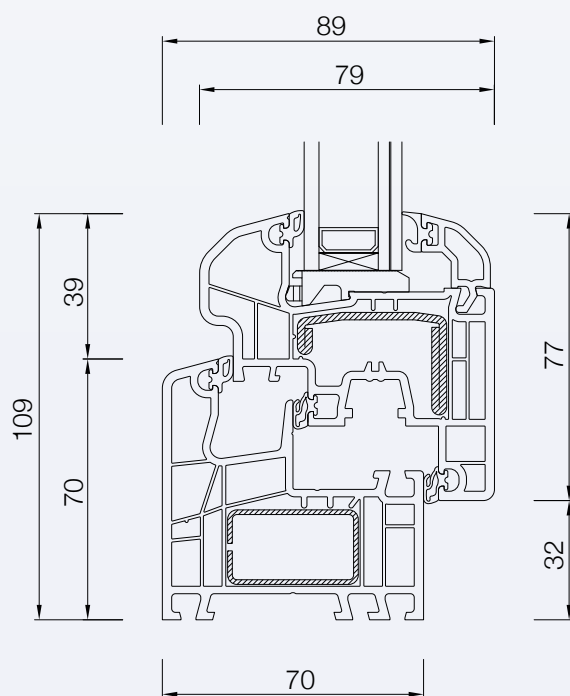
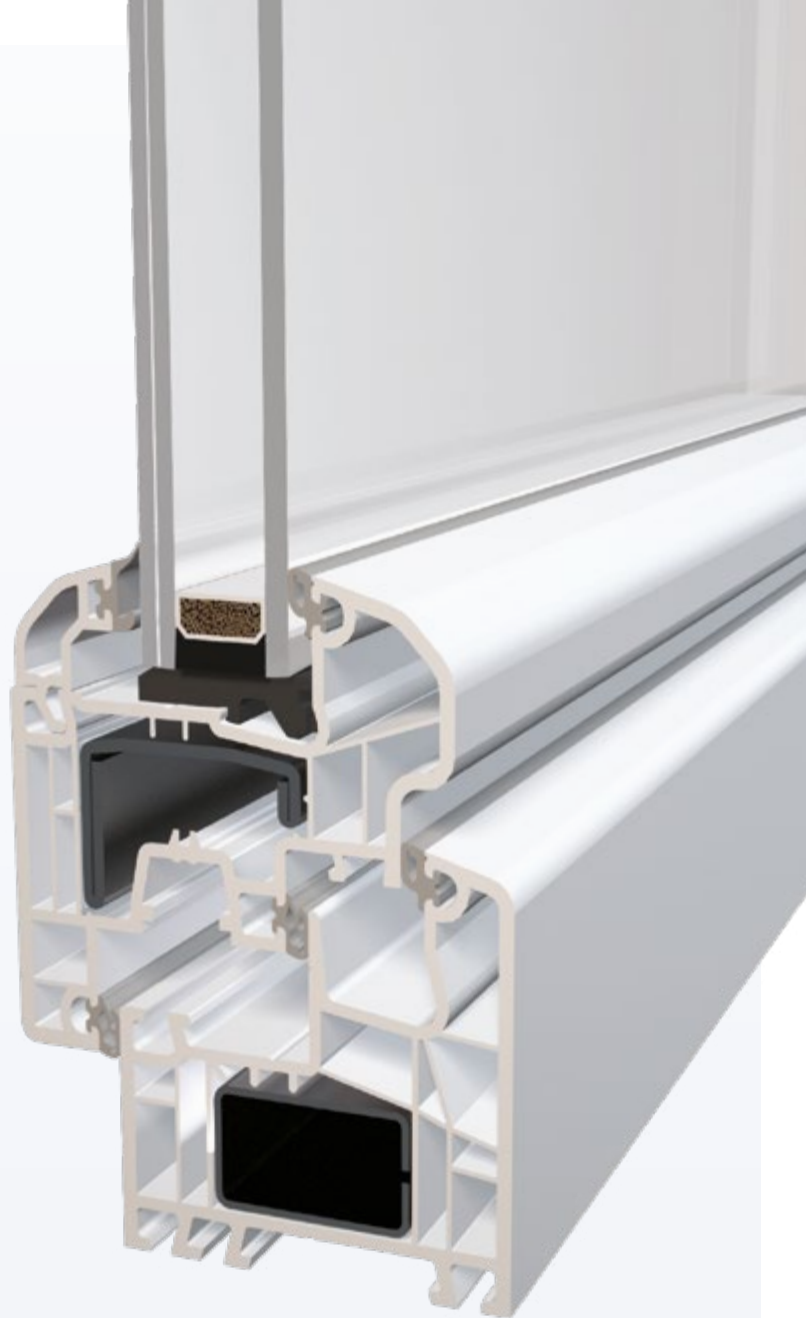


# DQG


WINDOWS FOR LIFE

## DQG 70 EVO



# DQG 70 EVO

 <b>SISTEMA</b> System / Système	
<b>TELAIO</b> Frame Châssis	70 x 70 mm
<b>ANTA PER FINESTRA/PORTA FINESTRA</b> Sash for window/french door Vantail pour fenêtre/porte-fenêtre	79 x 77 mm
<b>ANTA PER PORTA BALCONE</b> Sash for balcony door Vantail pour porte de balcon	70 x 105 mm
<b>CAMERE</b> Panes Chambres	5
<b>RINFORZI</b> Reinforcements Renforts	In acciaio zincato a caldo Hot-dip galvanised steel tubes En acier galvanisé à chaud
<b>GUARNIZIONI</b> Seals Joints	3
<b>SPESSORE VETRO FINO A</b> Glass thickness up to Épaisseur vitre jusqu'à	41 mm




 <b>TIPOLOGIE</b> Types / Types	 <b>REALIZZABILI</b> Possible / Réalisables
<b>FISSO</b> Fixed Fixe	✓
<b>FINESTRA</b> Window Fenêtre	✓
<b>WASISTAS</b> Bottom hinged window Vasistas	✓
<b>PORTA FINESTRA</b> French door Porte-fenêtre	✓
<b>PORTA BALCONE</b> Balcony door Porte de balcon	✓
<b>PORTONCINO</b> Entrance door Porte d'entrée	—
<b>SCORREVOLE ALZANTE</b> Lift and slide door Coulissante à levage	—
<b>SCORREVOLE RIENTRANTE</b> Tilt and turn sliding system Coulissante à translation	✓
<b>SCORREVOLE PARALLELO</b> Parallel sliding door Coulissante parallèle	—
<b>APERTURA ESTERNA</b> Outward opening Ouverture extérieure	✓

01/2020

# DQG 70 EVO

 <b>RESISTENZA ALL'EFFRAZIONE (norma DIN EN 1627)</b> Burglar resistance (standard DIN EN 1627) / Résistance à l'effraction (norma DIN EN 1627)		
<b>LIVELLO 1 - Sicurezza di base</b> LEVEL 1 - Basic safety NIVEAU 1 - Sécurité de base	<b>Di serie</b> Standard De série	<b>Su fisso, finestra, porta finestra e scorrevole rientrante</b> On fixed, window, french door and tilt and turn sliding system Sur fixe, fenêtre, porte-fenêtre et coulissante à translation
<b>LIVELLO 2 - Sicurezza RC2</b> LEVEL 2 - Safety RC2 NIVEAU 2 - Sécurité RC2	<b>Su richiesta</b> On request Sur demande	<b>Su fisso, finestra, porta finestra e scorrevole rientrante</b> On fixed, window, french door and tilt and turn sliding system Sur fixe, fenêtre, porte-fenêtre et coulissante à translation
<b>LIVELLO 3 - Sicurezza RC3 CERTIFICATA</b> LEVEL 3 - Certified safety RC3 NIVEAU 3 - Sécurité RC3 certifiée	<b>Su richiesta</b> On request Sur demande	<b>Su fisso, finestra e porta finestra</b> On fixed, window and french door Sur fixe, fenêtre et porte-fenêtre

 <b>PRESTAZIONI</b> Performances / Performances	 <b>FINO ALLA CLASSE</b> Up to Class / Jusqu'à la Classe	 <b>NORMA</b> Standard / Norme
<b>PERMEABILITÀ ALL'ARIA</b> Air permeability Perméabilité à l'air	4	DIN EN 12207
<b>TENUTA ALL'ACQUA</b> Watertightness Étanchéité à l'eau	E1050	DIN EN 12208
<b>RESISTENZA AL CARICO DEL VENTO</b> Wind load resistance Résistance à la charge du vent	C5	DIN EN 12210

 <b>ISOLAMENTO ACUSTICO*</b> Acoustic insulation* / Isolation phonique*		<b>dB</b>	 <b>NORMA</b> Standard / Norme
<b>CON OPPORTUNO VETRAGGIO FINO A</b> With suitable glazing up to Avec vitrage approprié jusqu'à		47	DIN 4109

 <b>ISOLAMENTO TERMICO</b> Thermal insulation / Isolation thermique					
 <b>NODO</b> Mullion / Meneau	 <b>VETRO</b> Glass / Vitre	 <b>SERRAMENTO*</b> Window* / Huisserie*	 <b>NORMA</b> Standard / Norme		
1,20 W/m <sup>2</sup> k	 <b>DOPPIO VETRO</b> Double glazing Double vitrage	1,00 W/m <sup>2</sup> k	1,16 W/m <sup>2</sup> k	DIN EN ISO 10077 - 1  Canalina Warm Edge - $\psi = 0,041$ W/mk Warm Edge spacer - $\psi = 0,041$ W/mk Intercalaire Warm Edge - $\psi = 0,041$ W/mk	
	 <b>TRIPLO VETRO</b> Triple glazing Triple vitrage	0,70 W/m <sup>2</sup> k	0,95 W/m <sup>2</sup> k		

\* Valori relativi ad un infisso campione normalizzato (1230 x 1480 mm)

\* Values for standardised sample window (1230 x 1480 mm)

\* Valeurs relatives à une fenêtre spécimen normalisée (1230 x 1480 mm)